

热缩材料接点保护



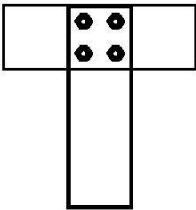
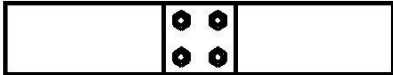
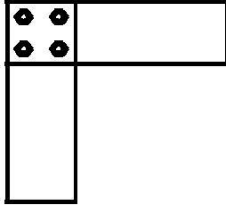
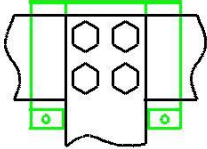
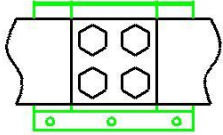
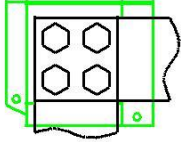



产品特点

1. 绝缘性能优异，介电强度 $\geq 25\text{kV/mm}$ ，体积电阻率 $\geq 10^{15}\Omega\cdot\text{cm}$ ；
2. 耐热耐寒，在 $-60\sim 200^\circ\text{C}$ 温度范围内正常使用；
3. 抗漏电、耐腐蚀、耐电晕、抗撕裂；
4. 有效防止异物搭接造成短路故障；
5. 有效防止电气接点裸露造成的人身伤亡；
6. 兼有防窃电功能、相序识别功能。

技术参数

特性	测试方法	指标
适用温度	IEC216	$-45^\circ\text{C}\sim +105^\circ\text{C}$
抗张强度	ASTM-D-2671	$\geq 13\text{MPa}$
断裂伸长率	ASTM-D-2671	$\geq 300\%$
热老化后抗张强度	ASTM-D-2671/120 $^\circ\text{C}$, 168hrs	$\geq 11\text{MPa}$
热老化后断裂伸长率	ASTM-D-2671/120 $^\circ\text{C}$, 168hrs	$\geq 250\%$
击穿强度	IEC243	$\geq 25\text{kV/mm}$
抗爬电性	ASTM-D-2303	3.75kV, 1hr, pass
体积电阻系数	ASTM-D-2303	$\geq 1 \times 10^{16}\Omega\cdot\text{cm}$
介电常数	IEC250	3.0
纵向收缩率		$\leq 10\%$
偏壁率	ASTM-D-267	$\leq 30\%$
吸水率	ISO62	$\leq 0.1\%$
阻燃性	IEC93	≥ 30
铜安定性	ASTM-D-2671	120 $^\circ\text{C}$, 168hr, no corrosion
低温柔韧性	ASTM-D-2671	-40 $^\circ\text{C}$, 4hrs, no cracking
起始收缩温度		100 $^\circ\text{C}$
最低完全收缩温度		130 $^\circ\text{C}$

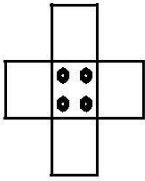
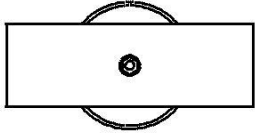
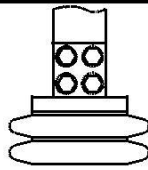

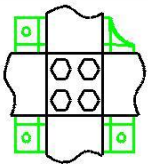

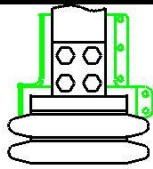
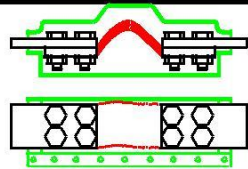




母排接点保护罩系列

编号	WRBH--T	WRBH--I	WRBH--L
名称	母排“T”型保护盒	母排“I”型保护盒	母排“L”型保护盒
接点形式			
防护图示			
产品图			
应用	母排 T 型接点	母排 I 型接点	母排 L 型接点
颜色	红、黄、绿、黑	红、黄、绿、黑	红、黄、绿、黑
备注	<p>规格型号说明： 例 10KV W RS H T---- 1×100×10+2×80×8</p> <p>表示 1 层 100×10（排宽为 100 mm，排厚为 10 mm）的主排与 2 层 80×8（排宽为 80 mm，排厚 8 mm）的支排排以“T”字型搭接，其电压等级为 10KV。</p> <p>我司可生产排宽为 30 mm 以上层数不限“T”型规格的接头盒。</p>	<p>规格型号说明： 例 10KV W RS H I---- 1×100×10+2×80×8</p> <p>表示 1 层 100×10（排宽为 100 mm，排厚为 10 mm）的主排与 2 层 80×8（排宽为 80 mm，排厚为 8 mm）的支排排以“T”字型搭接，其电压等级为 10KV。</p> <p>我司可生产排宽为 30 mm 以上层数不限“I”型规格的接头盒。不限</p>	<p>规格型号说明： 例 10KV W RS H L---- 1×100×10+2×80×8</p> <p>表示 1 层 100×10（排宽为 100 mm，排厚为 10 mm）的主排与 2 层 80×8（排宽为 80 mm，排厚为 8 mm）的支排排以“T”字型搭接，其电压等级为 10KV。</p> <p>我司可生产排宽为 30 mm 以上层数不限“L”型规格的接头盒。</p>



母排接点保护罩系列

热缩材料接点保护罩

编号	WRBH--十	WRBH--BL	WRBH--CQ	WRBH--RL
名称	母排“十”字型保护盒	绝缘子支撑母排“P”接	10KV 穿墙接	母排中间软连接
接点形式				
防护图示				
产品图				
应用	母排“十”字连接处	绝缘子支撑母排处	母排与穿墙绝缘子连接处	母排与母排用软连接处
颜色	红、黄、绿、黑	红、黄、绿、黑	红、黄、绿、黑	红、黄、绿、黑






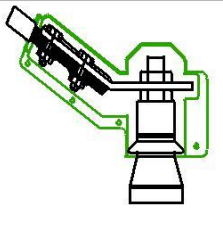
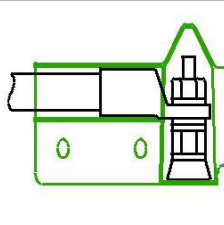
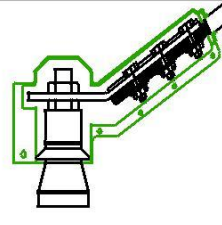
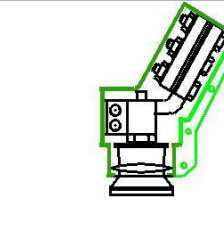
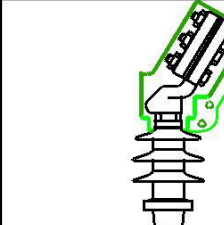







深圳市沃尔核材股份有限公司

SHENZHEN WOER HEAT-SHRINKABLE MATERIAL CO.,LTD.

变压器进出线保护罩系列

编 号	WRBH-BY1	WRBH-BY2	WRBH-BY3	WRBH-BY4	WRBH-BY5
--------	----------	----------	----------	----------	----------

名称	10kV 配变 30' 进出线保护罩 (短)	10kV 配变水平进出线防护盒 (短)	10kV 配变低压 30' 出线防护盒 (长)	10kV 配变高压 60' 进线防护盒	10kV 配变低压 60' 出线防护盒
接点形式					
防护图示					
产品图					
应用	30 进出线	水平进出线	30 出线	60 进线	60 进线
颜色	黄、绿、红、黑	黄、绿、红、黑	黄、绿、红、黑	黄、绿、红	黄、绿、红、黑





变压器进出线保护罩系列




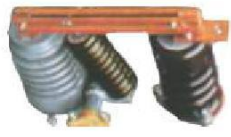
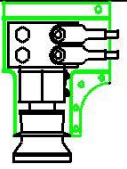

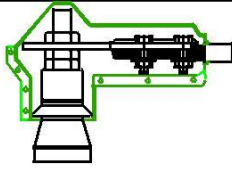
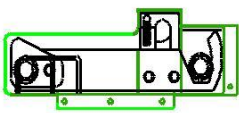
编号	WRBH-BY6	WRBH-BY7	WRBH-BY8	WRBH-BY9	WRBH-BY10
名	10kV 配变低压垂直 双出线防护盒	10kV 配变低压水平 出线防护盒（长）	10kV 配变低压 90° 铜排出线防护盒	10kV 配变水平进出 线防护盒	10kV 配变水平进出 线防护盒

称 接 点 形 式					
防 护 图 示					
产 品 图					
应 用	垂直四出线	高压计量电缆进出 线	变压器接线端子	变压器接线端子	变压器接线端子
颜 色	黄、绿、红、黑	黄、绿、红、黑	黄、绿、红、黑	黄、绿、红、黑	黄、绿、红



变压器进出线、真空开关保护罩系列




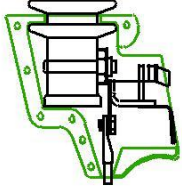
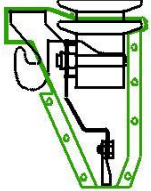
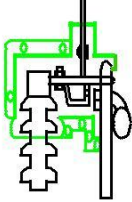



编 号	WRBH-BY11	WRBH-BY12	WRBH-ZK1	WRBH-ZK2
名	10kV 配变低压水平 双出线防护盒	10kV 配变低压水平 单出线防护盒	户外真空开关	户外真空开关

称 接 点 形 式			防护盒 	防护盒 
防 护 图 示 产 品 图				
应 用 颜 色	水平四出线 黄、绿、红、黑	一根 240mm#电缆出 线 黄、绿、红	户外真空开关 ZW-6 型 黄、绿、红	户外真空开关 ZW-6 型 黄、绿、红



户外高压跌落式熔断器保护罩系列




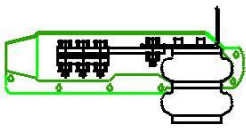
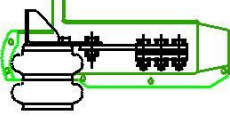
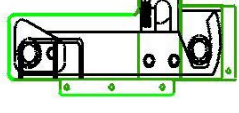



编 号	WRBH-DL1	WRBH- DL2	WRBH- DL3
名	RW-11 型跌落开关上静触头防护盒	RW-11 型跌落开关下静触头防护盒	跌落开关上静触头

称 接 点 形 式			防护盒 
防 护 图 示			
产 品 图			
应 用 色 色	200A 以下的上进线 黄、绿、红、	200A 以下的下出线 黄、绿、红	200A 以下的上进线 黄、绿、红



高、低压隔离刀闸开关保护罩系列






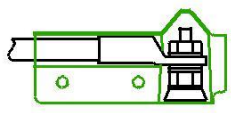



编 号	WRBH-GL1	WRBH-GL2	WRBH-GL3
名	户外隔离开关	户外隔离开关	户外隔离开关

称	进线防护盒	出线防护盒	刀闸防护盒
接 点 形 式			
防 护 图 示			
产 品 图			
应 用	400A 以下进线	400A 以下出线	400A 以下刀闸
颜 色	黄、绿、红	黄、绿、红	黄、绿、红



高压计量器保护罩系列






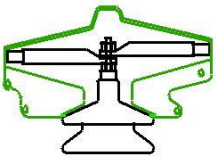






编 号	WRBH-JL1	WRBH-JL2	WRBH-JL3
名	户外计量箱防护盒 1# (中 间)	户外计量箱防护盒 2# (边相)	高压计量

称			防护盒
接 点 形 式			
防 护 图 示			
产 品 图			
应 用	高压计量箱电缆进出线	高压计量箱电缆进出线	单根裸、绝缘导线连接
颜 色	黄、绿、红	黄、绿、红	黄、绿、红



楔型线夹、避雷器保护罩系列

编 号	WRBH-BL1	WRBH- BL2	WRBH- BL3	WRBH- BL4
名	10kV 避雷器单进线 保护盒	10kV 避雷器双进线 保护盒	10kV 避雷器单进线 保护盒	10kV 避雷器

称				保护盒
接				
点				
形式				
防				
护				
图				
示				
产				
品				
图				
应	单根裸、绝缘导线连	双根裸、绝缘导线连	单根裸、绝缘导线连	避雷器保护盒
用	接	接	接	
颜	黄、绿、红	黄、绿、红	黄、绿、红	黄、绿、红
色				

